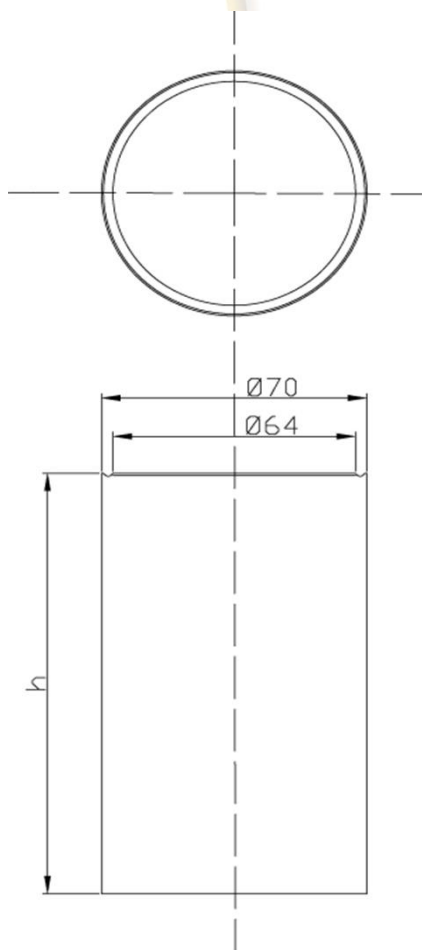


DENOMINACION: TIPO: MATERIAL:	Bidón Metálico Tapa Móvil Ø70 1 A 2 / Ø70 / H200~H58 (h mínima 58 / h máxima 200) Hojalata electrolítica S/Norma UNE-35.138 (EN-10 202)
HOMOLOGACION: SOLIDO	 1A2/Y***/S/AAE/SF/***** RID/ADR 0A2/Y***/S/XX/E/SF/*****
TRANSPORTE:	TERRESTRE: ADR/RID - 2023 MARITIMO: IMDG - Enmienda 40-22 AEREO: OACI - Edición 2021/2022
G. EMBALAJE:	II (Densidad = 1,4)
ESPEORES:	TAPA 0,24±0,02 CUERPO 0,20±0,02 FONDO 0,20±0,02



ALTURA (mm)	Ø SUP/INF (mm)	CAPACIDAD (l)	TARA ±5% (gr)
200	70/70	0,77	145
170		0,65	130
140		0,54	115
120		0,46	100
89		0,34	75
72		0,28	50
58		0,22	35

CIERRE	Ø (mm)	TARA ±5% (gr)
TAPA	Ø70	11



Detalle de la Tapa

CATEGORIA	Nº PLANO	REV	FECHA
1A2	BM - 70	01	26-10-2023