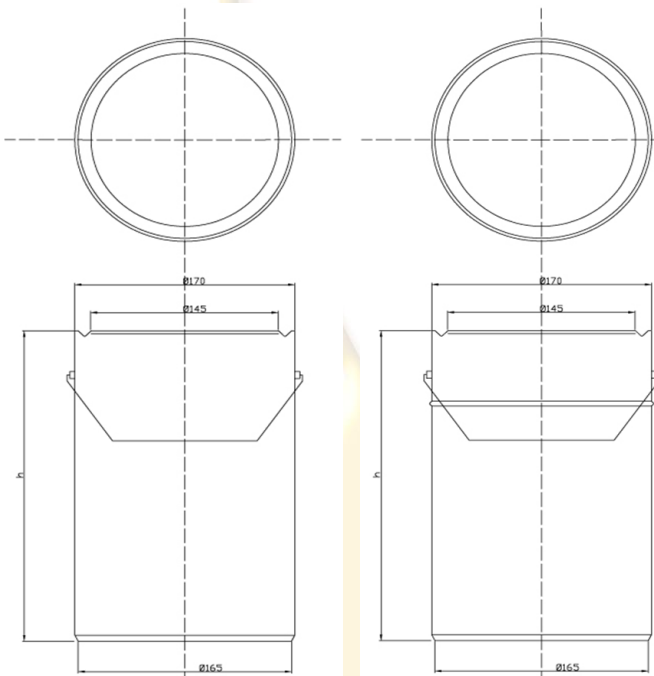


<b>DENOMINACION:</b> <b>TIPO:</b> <b>MATERIAL:</b>	Bidón Metálico Tapa Móvil Ø170 1 A 2 / Ø170 / H260~H131 (h mínima 131 / h máxima 260) Hojalata electrolítica S/Norma UNE-35.138 (EN-10 202)
<b>HOMOLOGACION:</b> SOLIDO	 <b>1A2/Y***/S/AA/E/SF/*****</b> <b>0A2/Y***/S/XX/E/SF/*****</b>
<b>TRANSPORTE:</b>	TERRESTRE: ADR/RID - 2023 MARITIMO: IMDG - Enmienda 40-22 AEREO: OACI - Edición 2021/2022
<b>G. EMBALAJE:</b>	II (Densidad = 1,4)
<b>ESPESORES:</b>	TAPA 0,24±0,02 CUERPO 0,24±0,02 FONDO 0,24±0,02



ALTURA (mm)	Ø SUP/INF (mm)	CAPACIDAD (l)	TARA ±5% (gr)
260	170/165	5,90	450
247		5,61	430
225		5,11	410
215		4,88	400
208		4,72	395
185		4,20	380
150		3,40	350
131		2,97	315

CIERRE	Ø (mm)	TARA ±5% (gr)
TAPA	Ø170	64



Detalle de la Tapa

CATEGORIA	Nº PLANO	REV	FECHA
1A2	BM - 170	01	03-11-2023