
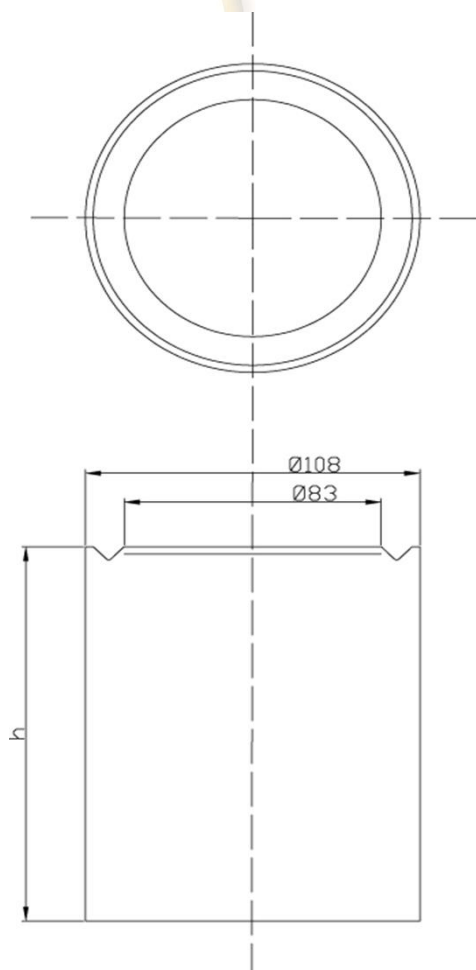
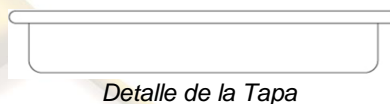


DENOMINACION: TIPO: MATERIAL:	Bidón Metálico Tapa Móvil Ø108 1 A 2 / Ø108 / H190~H123 (h mínima 123 / h máxima 190) Hojalata electrolítica S/Norma UNE-35.138 (EN-10 202)
HOMOLOGACION: SOLIDO	 1A2/Y***/S/AA/E/SF/***** 0A2/Y***/S/XX/E/SF/*****
TRANSPORTE:	TERRESTRE: ADR/RID - 2023 MARITIMO: IMDG - Enmienda 40-22 AEREO: OACI - Edición 2021/2022
G. EMBALAJE:	II (Densidad = 1,4)
ESPEORES:	TAPA 0,24±0,02 CUERPO 0,20±0,02 FONDO 0,20±0,02



ALTURA (mm)	Ø SUP/INF (mm)	CAPACIDAD (l)	TARA ±5% (gr)
190	108/108	1,74	188
170		1,56	176
150		1,37	165
131		1,20	152
127		1,16	150
123		1,13	142

CIERRE	Ø (mm)	TARA ±5% (gr)
TAPA	Ø108	23



Detalle de la Tapa

CATEGORIA	Nº PLANO	REV	FECHA
1A2	BM - 108	01	02-11-2023