
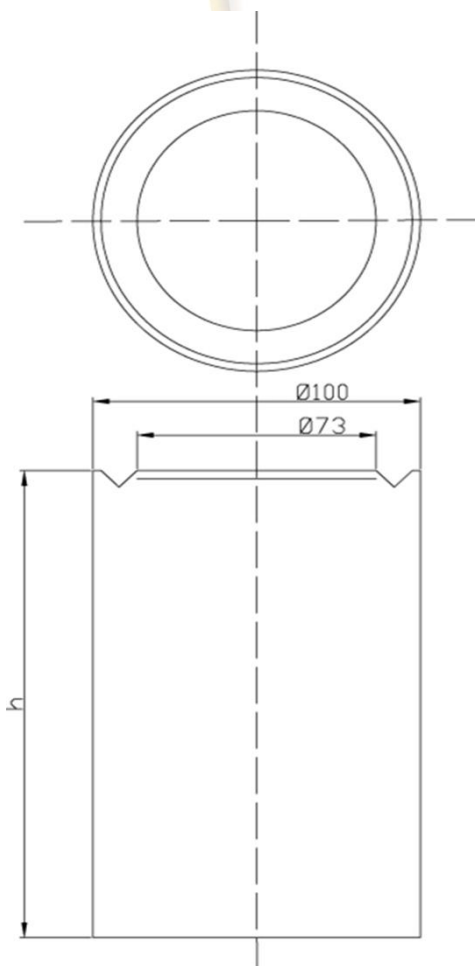
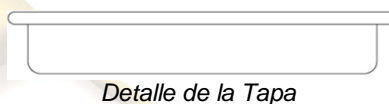


<b>DENOMINACION:</b> <b>TIPO:</b> <b>MATERIAL:</b>	Bidón Metálico Tapa Móvil Ø100 1 A 2 / Ø100 / H200~H87 (h mínima 87 / h máxima 200) Hojalata electrolítica S/Norma UNE-35.138 (EN-10 202)
<b>HOMOLOGACION:</b> SOLIDO	 <b>1A2/Y***/S/AA/E/SF/*****</b> <b>0A2/Y***/S/XX/E/SF/*****</b>
<b>TRANSPORTE:</b>	TERRESTRE: ADR/RID - 2023 MARITIMO: IMDG - Enmienda 40-22 AEREO: OACI - Edición 2021/2022
<b>G. EMBALAJE:</b>	II (Densidad = 1,4)
<b>ESPEORES:</b>	TAPA 0,24±0,02 CUERPO 0,20±0,02 FONDO 0,20±0,02



ALTURA (mm)	Ø SUP/INF (mm)	CAPACIDAD (l)	TARA ±5% (gr)
200	100/100	1,57	225
180		1,41	209
162		1,27	190
155		1,22	172
119		0,93	168
87		0,68	112

CIERRE	Ø (mm)	TARA ±5% (gr)
TAPA	Ø100	20



CATEGORIA	Nº PLANO	REV	FECHA
1A2	BM - 100	01	02-11-2023