

MODELO	DENOMINACIÓN	HOMOLOGACIÓN
25292B99	Envase Metálico Cónico 25 Lt Tapa Móvil Ø292 Cierre Ballesta	Transporte terrestre, marítimo y aéreo

MATERIAL:

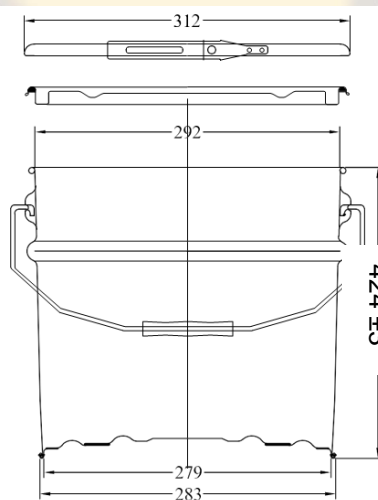
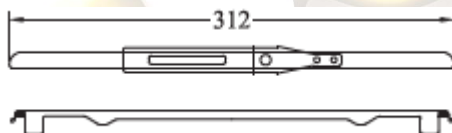
Hojalata electrolítica S/Norma UNE-35.138 (EN-10 202)

EMBALAJE:

II (Densidad = 1,4)

ESPEORES:

TAPA	0,32 ± 0,05
CUERPO	0,32 ± 0,05
FONDO	0,32 ± 0,05



**ESPECIFICACIONES
TÉCNICAS**

CAPACIDAD NOMINAL (ml)	25.000
CAPACIDAD MÁXIMA (ml)	25.750
PESO / UNIDAD (g)	1.565
TAPÓN ø57	Opcional
HOMOLOGACIÓN	Sí
APILABLE	Sí
TRIÁNGULO PELIGROSIDAD	Opcional

PALETIZADO ENVASES

DIMENSIONES PALET (mm)	1.200x1.000
ALTURA PALET (mm)	2.536
PESO APROXIMADO (kg)	291
UNIDADES PALET	216