

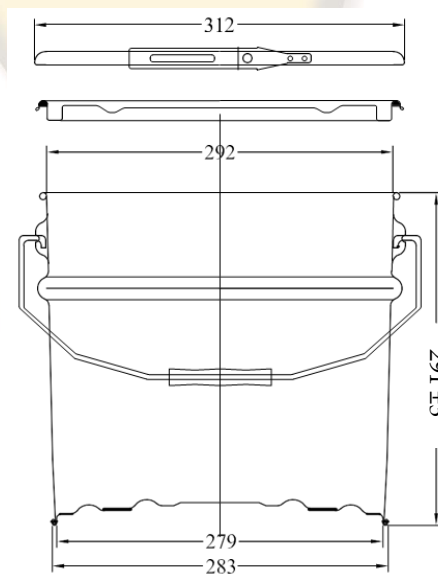
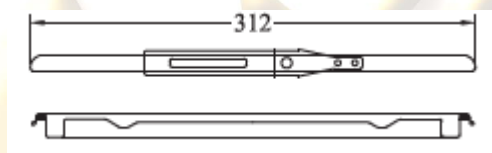
MODELO	DENOMINACIÓN	HOMOLOGACIÓN
16292B99	Envase Metálico Cónico 16,5 Lt Tapa Móvil Ø292 Cierre Ballesta	Transporte terrestre, marítimo y aéreo

**MATERIAL:** Hojalata electrolítica S/Norma UNE-35.138 (EN-10 202)

**EMBALAJE:** II (Densidad = 1,4)

**ESPEORES:**

TAPA	0,32 ± 0,05
CUERPO	0,32 ± 0,05
FONDO	0,32 ± 0,05



ESPECIFICACIONES TÉCNICAS	
CAPACIDAD NOMINAL (ml)	16.500
CAPACIDAD MÁXIMA (ml)	17.230
PESO / UNIDAD (g)	1.272
TAPÓN ø57	Opcional
HOMOLOGACIÓN	Sí
APILABLE	Sí
TRIÁNGULO PELIGROSIDAD	Opcional

PALETIZADO ENVASES	
DIMENSIONES PALET (mm)	1.200x1.000
ALTURA PALET (mm)	2.250
PESO APROXIMADO (kg)	263
UNIDADES PALET	252