

MODELO	DENOMINACIÓN	HOMOLOGACIÓN
05190T99	Envase Metálico Tulipa 5 Lt Tapa Móvil Ø190	Transporte terrestre, marítimo y aéreo

MATERIAL:

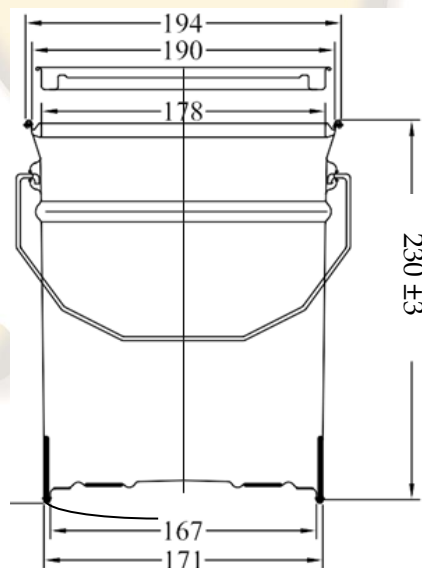
Hojalata electrolítica S/Norma UNE-35.138 (EN-10 202)

EMBALAJE:

II (Densidad = 1,4)

ESPEORES:

TAPA	0,26 ± 0,05
CUERPO	0,26 ± 0,05
FONDO	0,26 ± 0,05



**ESPECIFICACIONES
TÉCNICAS**

CAPACIDAD NOMINAL (ml)	5.000
CAPACIDAD MÁXIMA (ml)	5.500
PESO / UNIDAD (g)	463
TAPÓN ø57	Opcional
HOMOLOGACIÓN	Sí
APILABLE	Sí
TRIÁNGULO PELIGROSIDAD	Opcional

PALETIZADO ENVASES

DIMENSIONES PALET (mm)	1.200x1.000
ALTURA PALET (mm)	1.750
PESO APROXIMADO (kg)	220
UNIDADES PALET	280 s/r

s/r: SIN REMONTAR