



ENVASES METALICOS SAN FRUTOS

PLANO TECNICO

ENVASES - EMBALAJES

Plano nº:

BF 70

DENOMINACION: Bidón Metálico Tapa Fija $\varnothing 70$ TIPO: 1 A 1 / $\varnothing 70$ / H200~H58

MATERIAL: Hojalata electrolítica S/Norma UNE-35.138 (EN-10 202)

HOMOLOGACION:

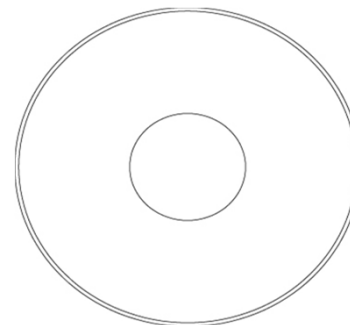
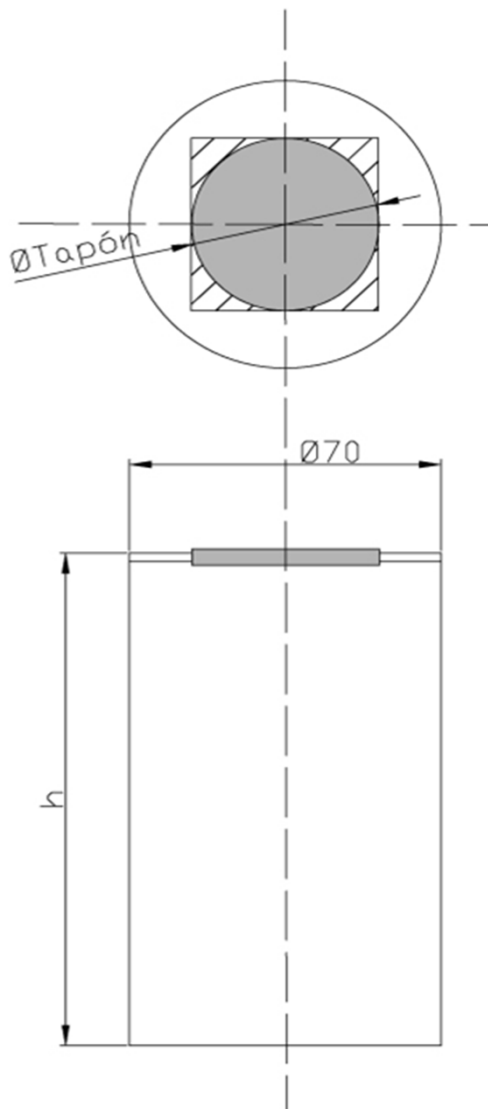
LIQUIDO



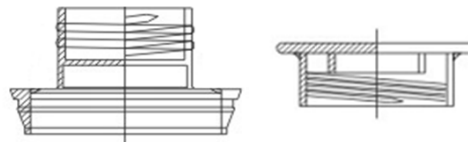
1A1/Y1,4/150/AA/E/SF/*****

TRANSPORTE: TERRESTRE: ADR/RID - 2015
MARITIMO: IMDG - Enmienda 36-12
AEREO: OACI - Edición 2013/2014

G. EMBALAJE II (Densidad = 1,4)

ESPEORES TAPA 0,28±0,02
CUERPO 0,20±0,02
FONDO 0,20±0,02

Vista Superior Tapa

Detalle Tapón de plástico extensible
 $\varnothing 24, 32, 42$ o 57

ALTURA (mm)	\varnothing SUP/INF (mm)	CAPACIDAD (l)	TARA $\pm 5\%$ (gr)
200	70/70	0,77	145
170		0,65	130
140		0,54	115
120		0,46	100
89		0,34	75
72		0,28	50
58		0,22	35