



ENVASES METALICOS SAN FRUTOS

**PLANO TECNICO**

**ENVASES - EMBALAJES**

**Plano n°:**

BF 62

**DENOMINACION:** Bidón Metálico Tapa Fija  $\varnothing 62$

**TIPO:** 1 A 1 /  $\varnothing 62$  / H150~H65

**MATERIAL:** Hojalata electrolítica S/Norma UNE-35.138 (EN-10 202)

**HOMOLOGACION:**

LIQUIDO



1A1/Y1,4/150/AA/E/SF/\*\*\*\*\*

**TRANSPORTE:**

TERRESTRE: ADR/RID - 2015

MARITIMO: IMDG - Enmienda 36-12

AEREO: OACI - Edición 2013/2014

**G. EMBALAJE**

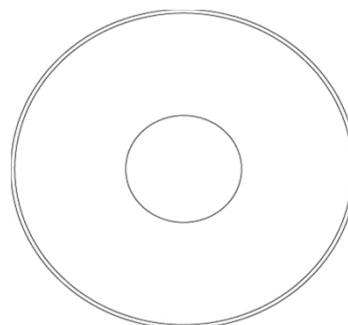
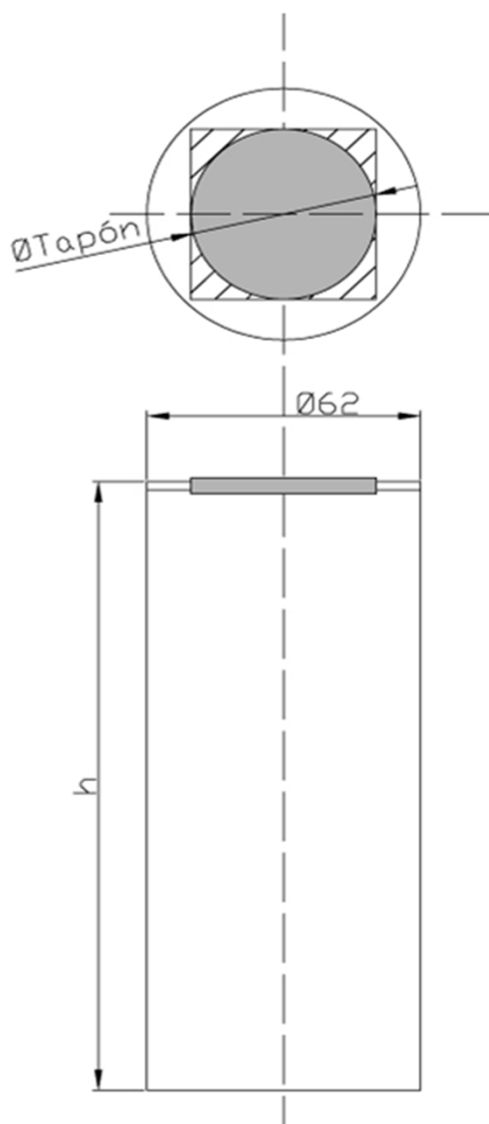
II (Densidad = 1,4)

**ESPEORES**

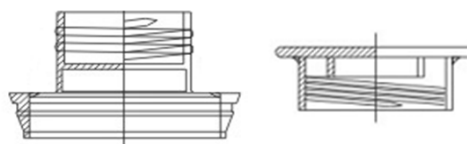
TAPA 0,28 $\pm$ 0,02

CUERPO 0,20 $\pm$ 0,02

FONDO 0,20 $\pm$ 0,02



Vista Superior Tapa



Detalle Tapón de plástico extensible  
 $\varnothing 24, 32, 42$  o  $57$

ALTURA (mm)	$\varnothing$ SUP/INF (mm)	CAPACIDAD (l)	TARA $\pm 5\%$ (gr)	
150	62/62	0,45	115	
120		0,36	100	
90		0,27	75	
65		0,20	50	