



ENVASES METALICOS SAN FRUTOS

PLANO TECNICO

ENVASES - EMBALAJES

Plano nº:

BF 170

DENOMINACION: Bidón Metálico Tapa Fija Ø170

TIPO: 1 A 1 / Ø170 / H260~H131

MATERIAL: Hojalata electrolítica S/Norma UNE-35.138 (EN-10 202)

HOMOLOGACION:

LIQUIDO



1A1/Y1,4/150/AA/E/SF/*****

TRANSPORTE:

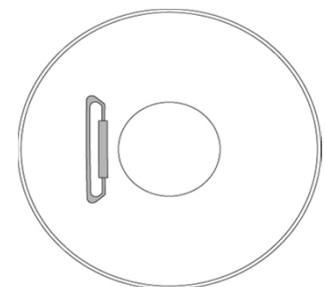
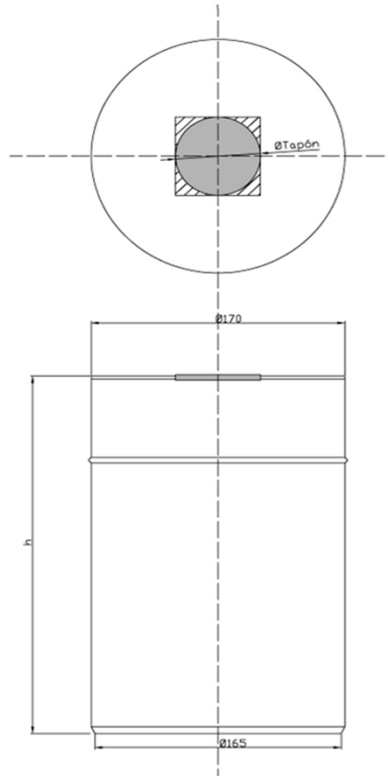
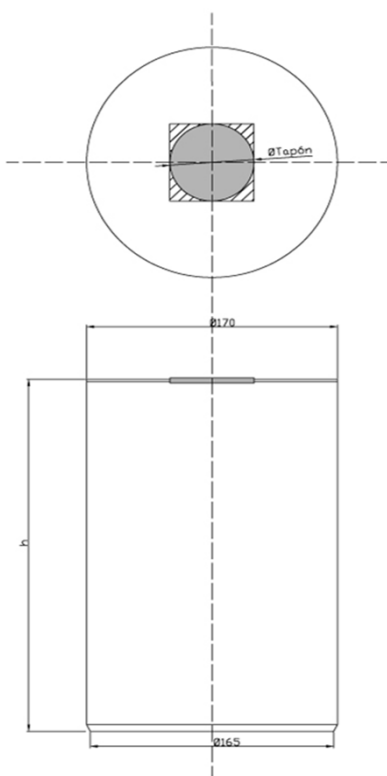
TERRESTRE: ADR/RID - 2015
MARITIMO: IMDG - Enmienda 36-12
AEREO: OACI - Edición 2013/2014

G. EMBALAJE

II (Densidad = 1,4)

ESPEORES

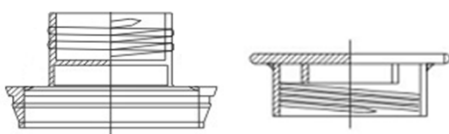
TAPA 0,28±0,02
CUERPO 0,24±0,02
FONDO 0,24±0,02



Vista Superior Tapa



Detalle asa



Detalle Tapón de plástico extensible
Ø 24, 32, 42 o 57

ALTURA (mm)	Ø SUP/INF (mm)	CAPACIDAD (l)	TARA ±5% (gr)
260	170/165	5,90	450
247		5,61	430
225		5,11	410
215		4,88	400
208		4,72	395
185		4,20	380
150		3,40	350
131		2,97	315