



ENVASES METALICOS SAN FRUTOS

PLANO TECNICO

ENVASES - EMBALAJES

Plano nº:

BF 108

DENOMINACION: Bidón Metálico Tapa Fija \varnothing 108

TIPO: 1 A 1 / \varnothing 108 / H190~H123

MATERIAL: Hojalata electrolítica S/Norma UNE-35.138 (EN-10 202)

HOMOLOGACION:

LIQUIDO



1A1/Y1,4/150/AA/E/SF/*****

TRANSPORTE:

TERRESTRE: ADR/RID - 2015

MARITIMO: IMDG - Enmienda 36-12

AEREO: OACI - Edición 2013/2014

G. EMBALAJE

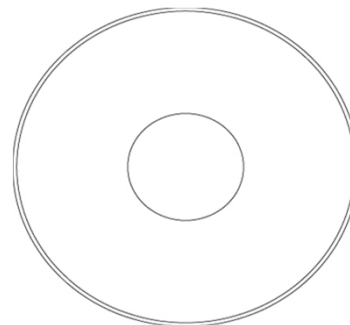
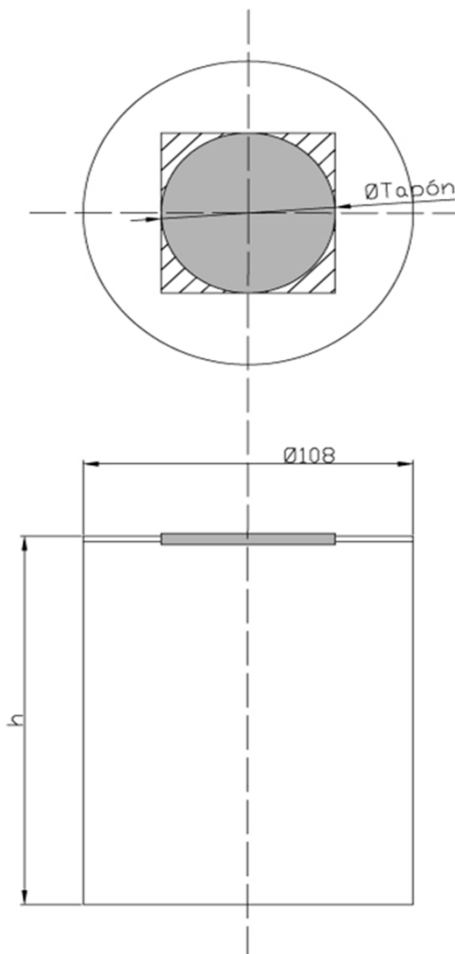
II (Densidad = 1,4)

ESPEORES

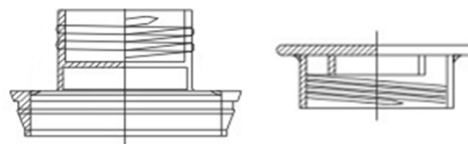
TAPA 0,28±0,02

CUERPO 0,20±0,02

FONDO 0,20±0,02



Vista Superior Tapa



Detalle Tapón de plástico extensible
 \varnothing 24, 32, 42 o 57

ALTURA (mm)	Ø SUP/INF (mm)	CAPACIDAD (l)	TARA ±5% (gr)
190	108/108	1,74	188
170		1,56	176
150		1,37	165
131		1,20	152
127		1,16	150
123		1,13	142