



ENVASES METALICOS SAN FRUTOS

## PLANO TECNICO

## ENVASES - EMBALAJES

Plano nº:

BF 100

DENOMINACION:

Bidón Metálico Tapa Fija  $\varnothing$ 100

TIPO:

1 A 1 /  $\varnothing$ 100 / H200~H87

MATERIAL:

Hojalata electrolítica S/Norma UNE-35.138 (EN-10 202)

HOMOLOGACION:

LIQUIDO



1A1/Y1,4/150/AA/E/SF/\*\*\*\*\*

TRANSPORTE:

TERRESTRE: ADR/RID - 2015

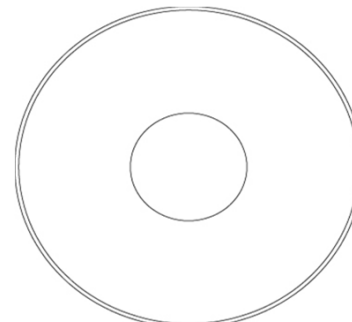
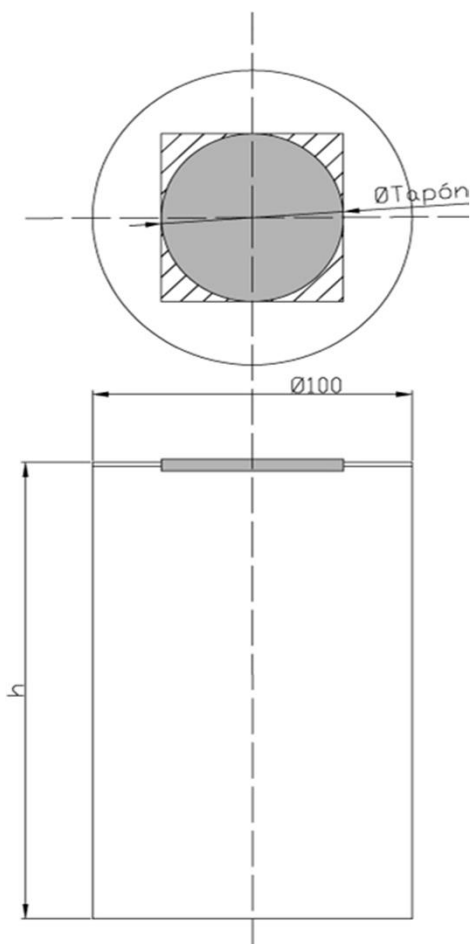
MARITIMO: IMDG - Enmienda 36-12

AEREO: OACI - Edición 2013/2014

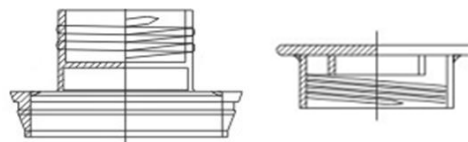
G. EMBALAJE

II (Densidad = 1,4)

ESPEORES

TAPA 0,28 $\pm$ 0,02CUERPO 0,20 $\pm$ 0,02FONDO 0,20 $\pm$ 0,02

Vista Superior Tapa

Detalle Tapón de plástico extensible  
 $\varnothing$  24, 32, 42 o 57

ALTURA (mm)	$\varnothing$ SUP/INF (mm)	CAPACIDAD (l)	TARA $\pm$ 5% (gr)
200	100/100	1,57	225
180		1,41	209
162		1,27	190
155		1,22	172
119		0,93	168
87		0,68	112
50		0,39	71