

MODELO	DENOMINACION	HOMOLOGACION
20292B99	Envase Metalico Conico 20 Lts Tapa Móvil Ø292 Cierre Ballesta	Transporte terrestre, maritimo y aereo.

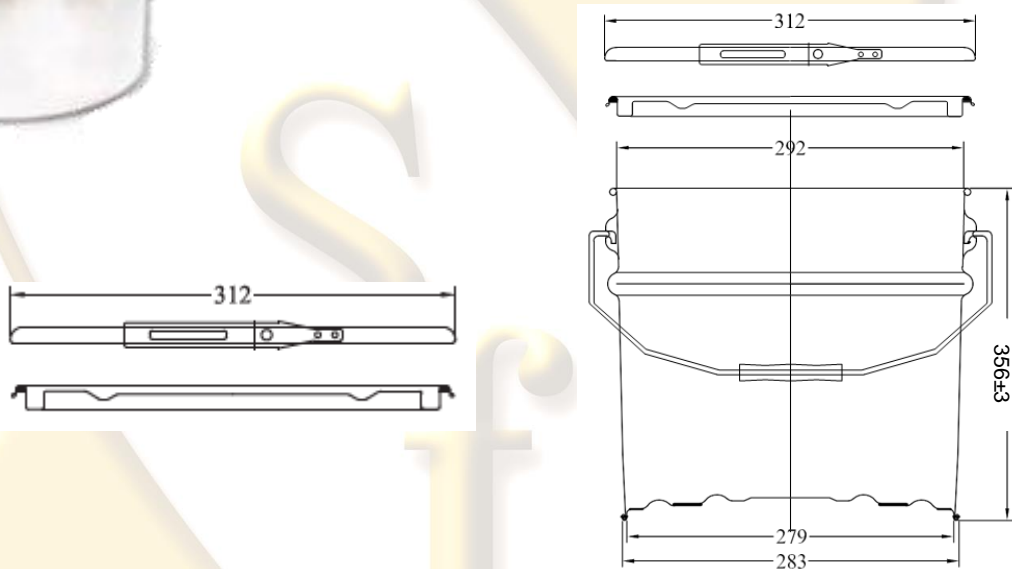


**MATERIAL:** Hojalata electrolítica S/Norma UNE-35.138 (EN-10 202)

**EMBALAJE:** II (Densidad = 1,4)

**ESPEORES:**

TAPA	0,32±0,05
CUERPO	0,32±0,05
FONDO	0,32±0,05



ESPECIFICACIONES TÉCNICAS	
CAPACIDAD NOMINAL (mm)	21000
CAPACIDAD MAXIMA (mm)	21500
PESO/ UNIDAD (gr)	1407
TAPON ø57-42-32-24	Opcional
HOMOLOGACION	Si
APILABLE	Si
TRIANGULO PELIGROSIDAD	Opcional

PALETIZADO ENVASES	
DIMENSIONES PALET	1200X1000 mm
ALTURA PALET	2225 mm
PESO APROXIMADO	284 Kg
UNIDADES PALET	240