

MODELO	DENOMINACION	HOMOLOGACION
05190T99	Envase Metalico Tulipa 5 Lts Tapa Móvil Ø190	Transporte terrestre, marítimo y aéreo.

MATERIAL:

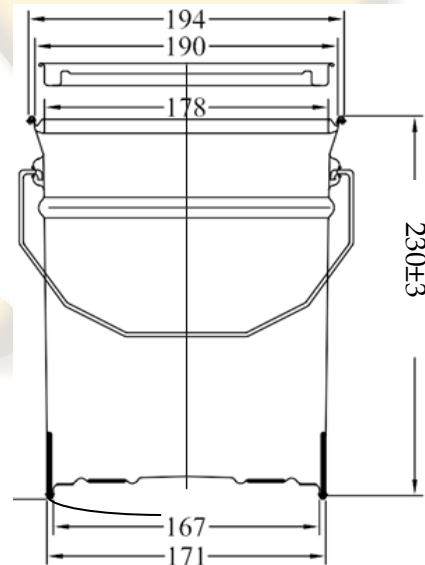
Hojalata electrolítica S/Norma UNE-35.138 (EN-10 202)

EMBALAJE:

II (Densidad = 1,4)

ESPEORES:

TAPA	0,26±0,05
CUERPO	0,26±0,05
FONDO	0,26±0,05



ESPECIFICACIONES TÉCNICAS	
CAPACIDAD NOMINAL (ml)	5000
CAPACIDAD MAXIMA (ml)	5600
PESO/ UNIDAD (gr)	463
TAPON ø57-42-32-24	Opcional
HOMOLOGACION	Si
APILABLE	Si
FONDO PELIGROSIDAD	Opcional

PALETIZADO ENVASES	
DIMENSIONES PALET (mm)	1200X1000
ALTURA PALET (mm)	2015
PESO APROXIMADO (gr)	341
UNIDADES PALET	336 s/r

s/r: SIN REMONTAR