

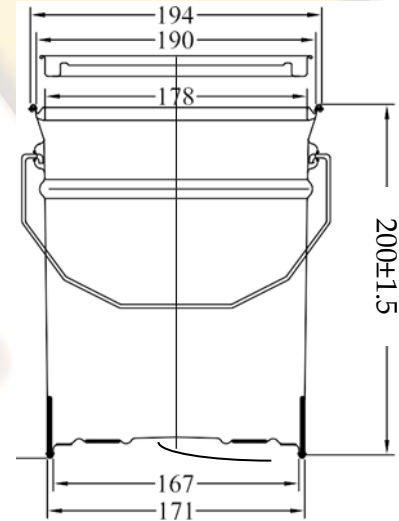
MODELO	DENOMINACION	HOMOLOGACION
04190T99	Envase Metalico Tulipa 4 Lts Tapa Móvil Ø190	Transporte terrestre, marítimo y aéreo.

MATERIAL: Hojalata electrolítica S/Norma UNE-35.138 (EN-10 202)

EMBALAJE: II (Densidad = 1,4)

ESPESORES:

TAPA	0,27±0,05
CUERPO	0,27±0,05
FONDO	0,27±0,05



ESPECIFICACIONES TÉCNICAS	
CAPACIDAD NOMINAL (ml)	4000
CAPACIDAD MÁXIMA (ml)	4800
PESO/ UNIDAD (gr)	440
TAPON ø57-42-32-24	Opcional
HOMOLOGACION	Si
APILABLE	Si
TRIANGULO PELIGROSIDAD	Opcional

PALETIZADO ENVASES	
DIMENSIONES PALET (mm)	1200X1000
ALTURA PALET (mm)	1065
PESO APROXIMADO (gr)	123
UNIDADES PALET	336 s/r

s/r: SIN REMONTAR