




ENVASES METALICOS SAN FRUTOS

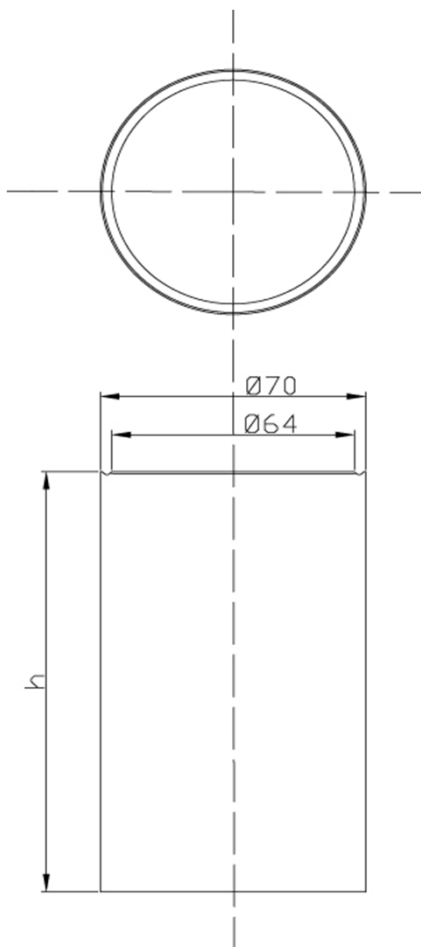
## PLANO TECNICO

## ENVASES - EMBALAJES

Plano nº:

BM 70

<b>DENOMINACION:</b>	Bidón Metálico Tapa Móvil $\phi 70$
<b>TIPO:</b>	1 A 2 / $\phi 70$ / H200~H58
<b>MATERIAL:</b>	Hojalata electrolítica S/Norma UNE-35.138 (EN-10 202)
<b>HOMOLOGACION:</b>	
SOLIDO	 <b>1A2/Y1,17/S/AA/E/SF/*****</b>
<b>TRANSPORTE:</b>	TERRESTRE: ADR/RID - 2015 MARITIMO: IMDG - Enmienda 36-12 AEREO: OACI - Edición 2013/2014
<b>G. EMBALAJE</b>	II (Densidad = 1,4)
<b>ESPEORES</b>	TAPA 0,24 $\pm$ 0,02 CUERPO 0,20 $\pm$ 0,02 FONDO 0,20 $\pm$ 0,02



Detalle de la Tapa

ALTURA (mm)	$\phi$ SUP/INF (mm)	CAPACIDAD (l)	TARA $\pm 5\%$ (gr)
200	70/70	0,77	145
170		0,65	130
140		0,54	115
120		0,46	100
89		0,34	75
72		0,28	50
58		0,22	35