



ENVASES METALICOS SAN FRUTOS

PLANO TECNICO

ENVASES - EMBALAJES

Plano nº:

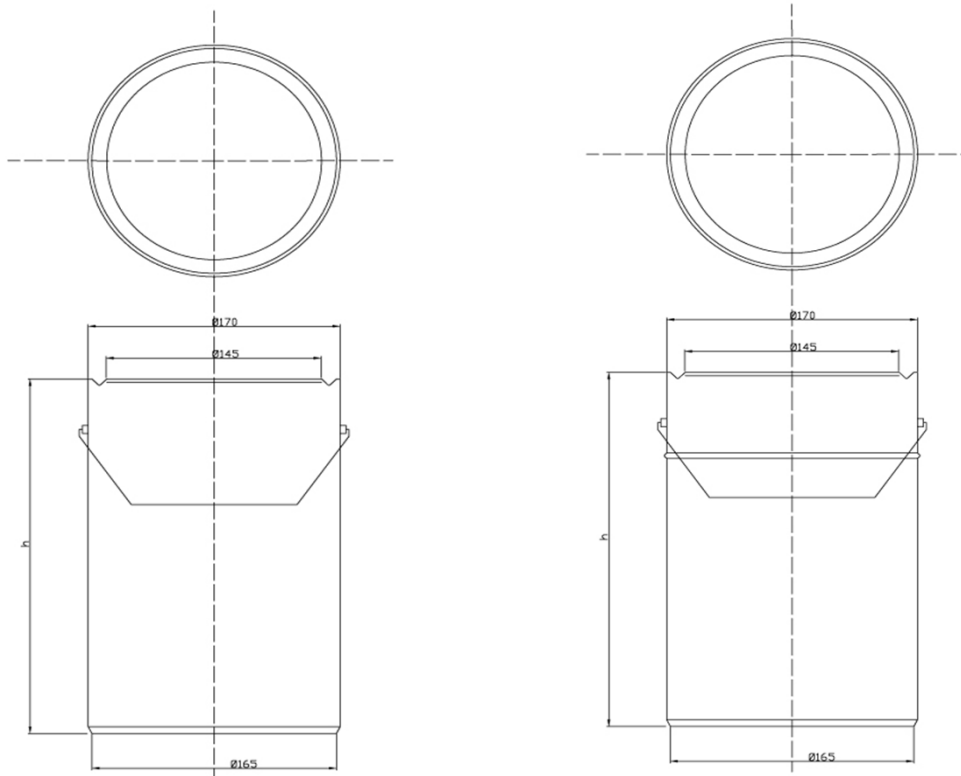
BM 170

DENOMINACION: Bidón Metálico Tapa Móvil $\varnothing 170$ **TIPO:** 1 A 2 / $\varnothing 170$ / H260~H131**MATERIAL:** Hojalata electrolítica S/Norma UNE-35.138 (EN-10 202)**HOMOLOGACION:**

SOLIDO



1A2/Y8,3/S/AAE/SF/*****

TRANSPORTE:
TERRESTRE: ADR/RID - 2015
MARITIMO: IMDG - Enmienda 36-12
AEREO: OACI - Edición 2013/2014**G. EMBALAJE** II (Densidad = 1,4)**ESPEORES**
TAPA 0,24 \pm 0,02
CUERPO 0,24 \pm 0,02
FONDO 0,24 \pm 0,02

Detalle de la Tapa

ALTURA (mm)	\varnothing SUP/INF (mm)	CAPACIDAD (l)	TARA $\pm 5\%$ (gr)
260	170/165	5,90	450
247		5,61	430
225		5,11	410
215		4,88	400
208		4,72	395
185		4,20	380
150		3,40	350
131		2,97	315