




ENVASES METALICOS SAN FRUTOS

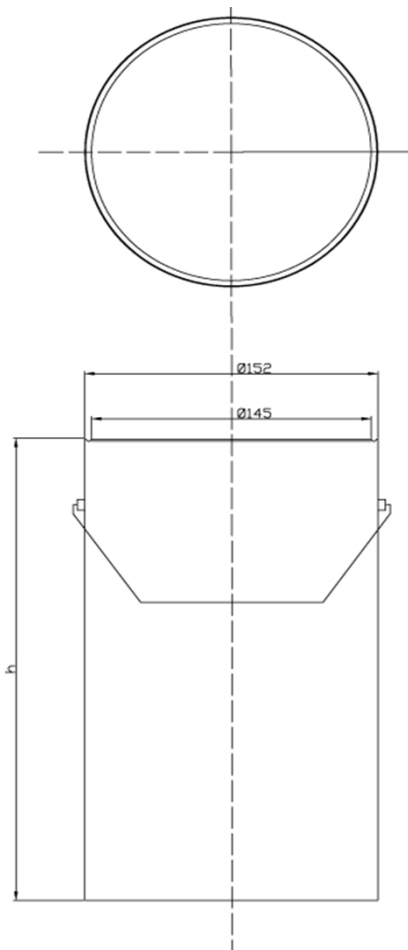
## PLANO TECNICO

## ENVASES - EMBALAJES

Plano nº:

BM 152

<b>DENOMINACION:</b>	Bidón Metálico Tapa Móvil $\varnothing$ 152
<b>TIPO:</b>	1 A 2 / $\varnothing$ 152 / H260~H70
<b>MATERIAL:</b>	Hojalata electrolítica S/Norma UNE-35.138 (EN-10 202)
<b>HOMOLOGACION:</b>	
SOLIDO	 <b>1A2/Y6,73/S/AA/E/SF/*****</b>
<b>TRANSPORTE:</b>	TERRESTRE: ADR/RID - 2015 MARITIMO: IMDG - Enmienda 36-12 AEREO: OACI - Edición 2013/2014
<b>G. EMBALAJE</b>	II (Densidad = 1,4)
<b>ESPEORES</b>	TAPA 0,24 $\pm$ 0,02 CUERPO 0,20 $\pm$ 0,02 FONDO 0,20 $\pm$ 0,02



Detalle de la Tapa

ALTURA (mm)	$\varnothing$ SUP/INF (mm)	CAPACIDAD (l)	TARA $\pm$ 5% (gr)
260	152/152	4,72	450
240		4,35	430
210		3,81	405
180		3,27	370
150		2,72	330
131		2,38	300
125		2,27	290
70		1,27	122