



ENVASES METALICOS SAN FRUTOS

PLANO TECNICO

ENVASES - EMBALAJES

Plano n°:

BM 108

DENOMINACION: Bidón Metálico Tapa Móvil $\varnothing 108$ **TIPO:** 1 A 2 / $\varnothing 108$ / H190~H123**MATERIAL:** Hojalata electrolítica S/Norma UNE-35.138 (EN-10 202)**HOMOLOGACION:**

SOLIDO



1A2/Y2,5/S/AAE/SF/*****

TRANSPORTE:

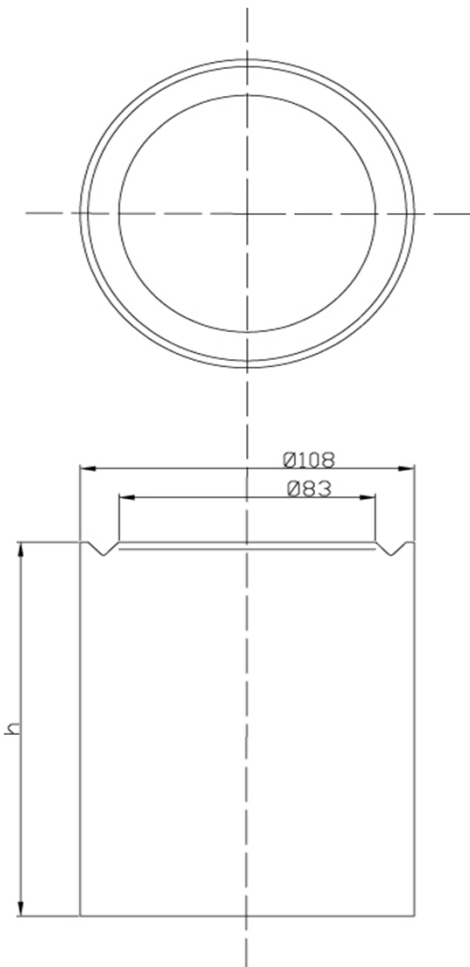
TERRESTRE: ADR/RID - 2015

MARITIMO: IMDG - Enmienda 36-12

AEREO: OACI - Edición 2013/2014

G. EMBALAJE

II (Densidad = 1,4)

ESPEORESTAPA 0,24 \pm 0,02CUERPO 0,20 \pm 0,02FONDO 0,20 \pm 0,02

Detalle de la Tapa

ALTURA (mm)	\varnothing SUP/INF (mm)	CAPACIDAD (l)	TARA $\pm 5\%$ (gr)
190	108/108	1,74	188
170		1,56	176
150		1,37	165
131		1,20	152
127		1,16	150
123		1,13	142