



ENVASES METALICOS SAN FRUTOS

PLANO TECNICO

ENVASES - EMBALAJES

Plano nº:

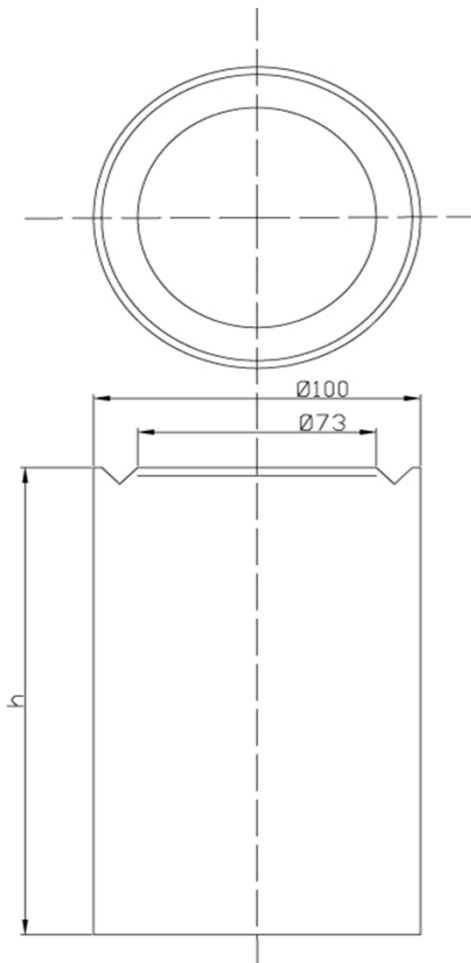
BM 100

DENOMINACION: Bidón Metálico Tapa Móvil $\varnothing 100$ **TIPO:** 1 A 2 / $\varnothing 100$ / H200~H87**MATERIAL:** Hojalata electrolítica S/Norma UNE-35.138 (EN-10 202)**HOMOLOGACION:**

SOLIDO



1A2/Y2,31/S/AA/E/SF/*****

TRANSPORTE:
TERRESTRE: ADR/RID - 2015
MARITIMO: IMDG - Enmienda 36-12
AEREO: OACI - Edición 2013/2014**G. EMBALAJE** II (Densidad = 1,4)**ESPESORES**
TAPA 0,24 \pm 0,02
CUERPO 0,20 \pm 0,02
FONDO 0,20 \pm 0,02

Detalle de la Tapa

ALTURA (mm)	\varnothing SUP/INF (mm)	CAPACIDAD (l)	TARA $\pm 5\%$ (gr)
200	100/100	1,57	225
180		1,41	209
162		1,27	190
155		1,22	172
119		0,93	168
87		0,68	112
50		0,39	71